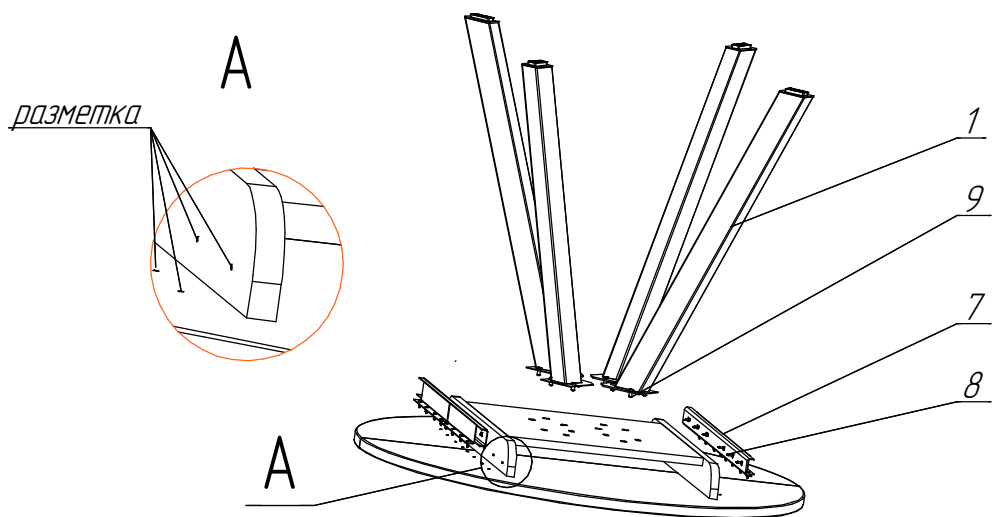


2. Сборка столешницы

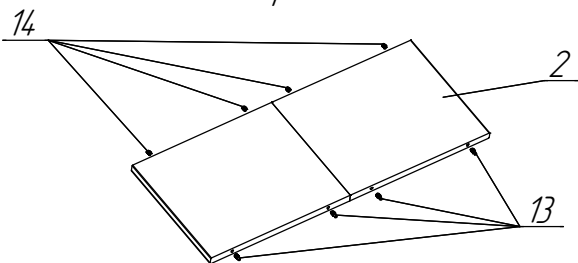
3. Сборка стола (механизма внешнего крепления и ножек)

3.1 Крепление механизма производить саморезами 4x16 по отмеченным точкам на ЛДСП (по разметке).

3.2 Крепление ножек производить винтами М6x12.



4. Сборка вставки

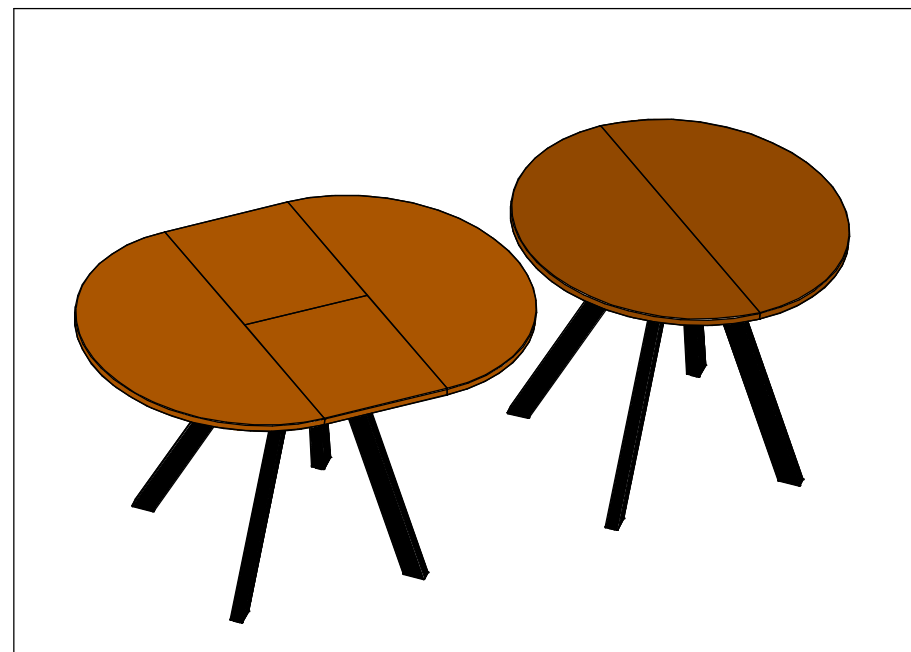


Астек-Элара

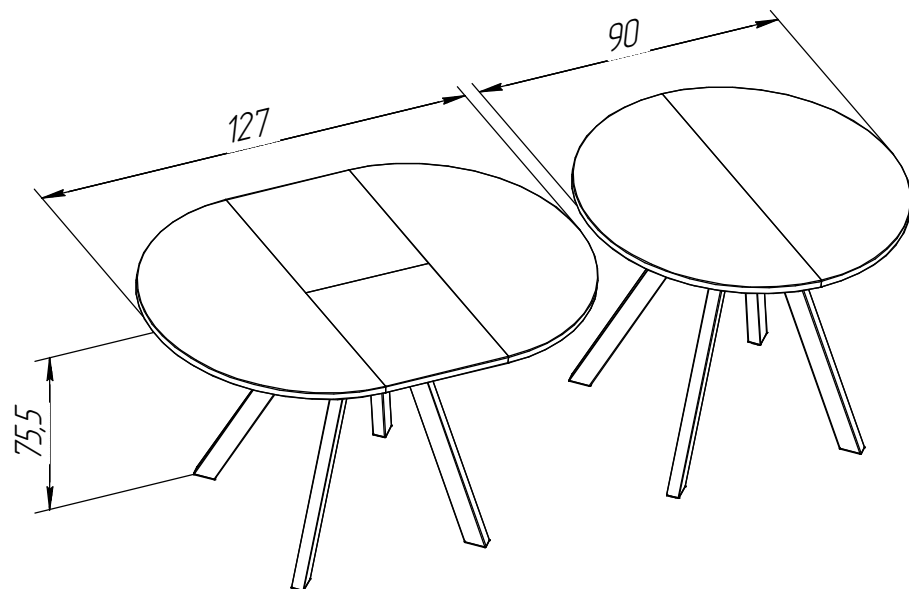


Стол круглый раздвижной "Астек"

Инструкция по сборке



Основные размеры, см



Указания по безопасности

Сборка должна выполняться только лицами, имеющими необходимые навыки.

Сборку производить на ровной, чистой поверхности.

Мебель использовать только по прямому назначению.

Максимальная нагрузка на столешницу составляет 40 кг.

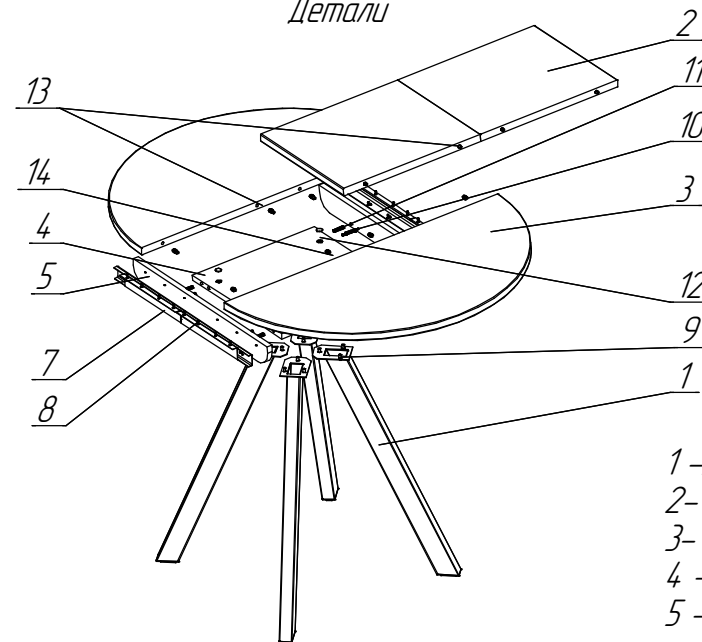
Срок службы- 10 лет.

Гарантийный срок - 24 месяца для бытовой мебели

- 18 месяцев для мебели для общественных помещений

428034, Россия, г.Чебоксары, ул. Университетская, 34 «А»,
тел. (8352)41-21-22, E-mail: astek@chebnet.com

Детали



- 1 - ножка (4 шт)
- 2 - вставка с петлями (1 шт)
- 3 - столешница (2 шт)
- 4 - дно (1 шт)
- 5 - доковина (2 шт)

Сборочная фурнитура

7. Механизм внешнего крепления 1 комплект	8. Саморез 4x16 32 шт	9. Винт М6x12 12 шт	10. Шкант 4 шт	11. Дюбель ввинчиваемый 4 шт
				
12. Заглушка эксцентрика 4 шт	13. Шкант металлический Папа 4 шт	14. Шкант металлический Папа 4 шт		
				

1. Сборка кароба

